

# AKKU-TECHNOLOGIE



## Warum eigentlich Akku?

Ein paar überzeugende Argumente:



Umweltschonend



Geräuscharm



Sofort startklar



Wartungsfrei



Und „Watt“ ist mit Leistung?

Mobiler



Komfortabel



Kostengünstiger



Zukunftsweisend



Unsere Antwort:

Ausreichend Leistung für große Gärten und anspruchsvolle Aufgaben!

**60<sup>max</sup>v**



Stark, wie ein Benziner!



Geringe Abnutzung!



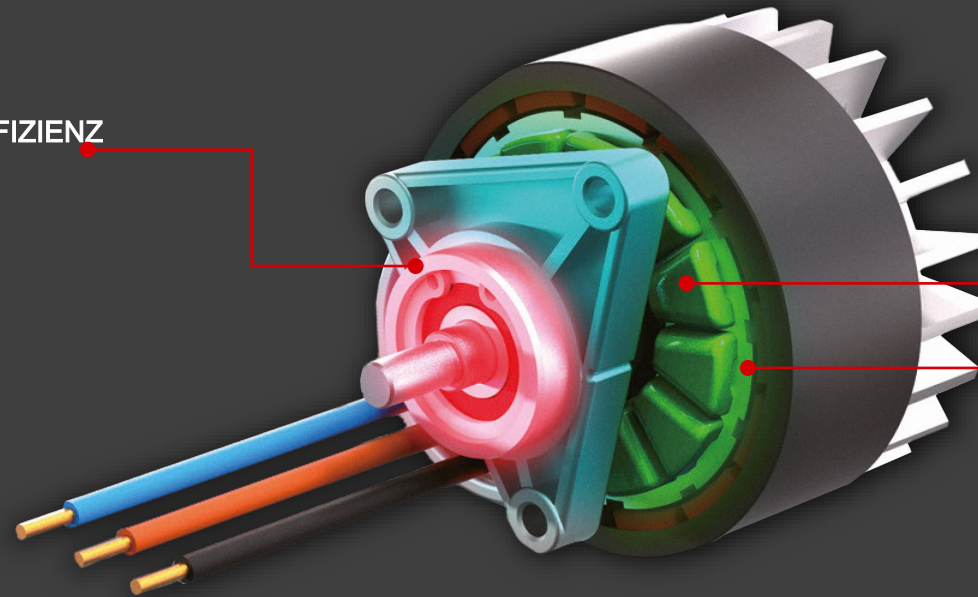
Optimiertes Gewicht!

## Unsere Antwort:

Optimale Abstimmung der 60V Max Akkus auf unsere 60V Motoren!

**BRUSHLESS  
MOTOR**<sup>TM</sup>

HÖCHSTE ENERGIEEFFIZIENZ



KEINE ABNUTZUNG

OPTIMAL ABGESTIMMTE LEISTUNG



Starke Leistung!



Geringe Abnutzung!



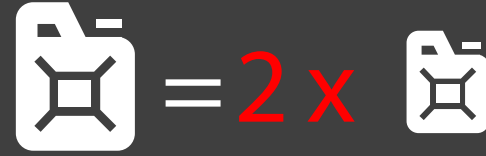
Lange Lebenszeit!



## Volt (V)

Wer ist stärker?

Als Faustregel gilt: Je höher die Spannung, desto stärker ist das Gerät, wie die PS-Angaben bei Autos.



## Amperestunde (Ah)

Wer hat mehr Ausdauer?

60V-Akku mit 2.0 Ah = Zeit  
60V-Akku mit 4.0 Ah = Zeit x 2

Ähnlich dem Vergleich der Größe von Kraftstofftanks



## Drehmoment (Nm)

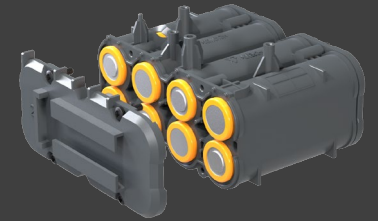
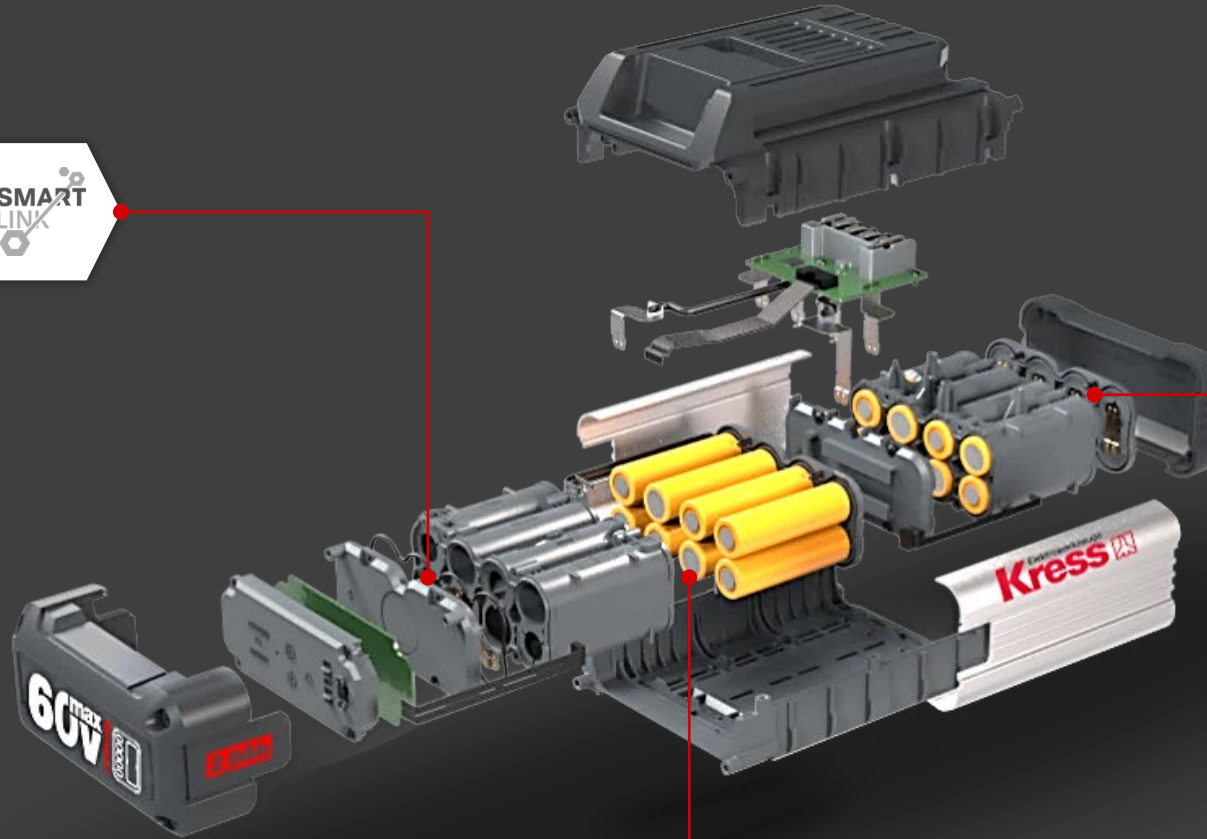
Wer hat am meisten Kraft?

60V für mehr Drehmoment von der ersten Sekunde an

Ideal für Kettensäge und Rasenmäher



SmartLink ist das Gehirn eines jeden Kress 60 V Akku-packs.



Vollständig abgekapselte Akku-Zellen bieten Sicherheit



Thermoplastisches HDPE-Material

Ladegerät und Akku kommunizieren miteinander



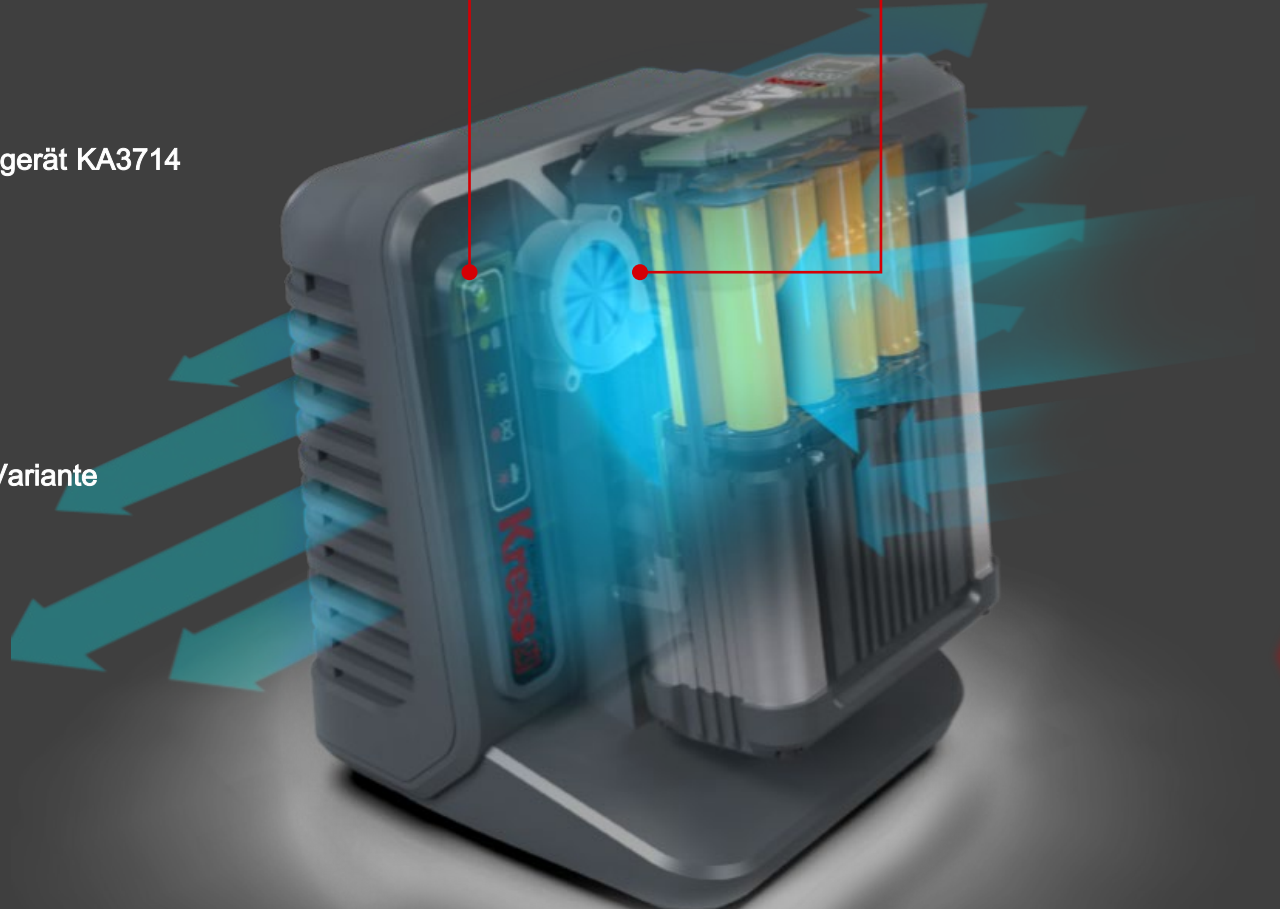
Ladegerät mit Kühler



Schnellladegerät KA3714



Dual-Port Variante



- Küht schneller ab
- Lädt schneller auf
- Schützt besser
- Verlängert Lebensdauer



# 60V<sup>max</sup> Akkukapazitäten und Ladezeiten



